



Elektrický zásobníkový ohřívač vody - tlakový

□ **FEZ**

Návod k instalaci a obsluze

Seznámení se s tímto návodem umožní správnou instalaci a využití zařízení, zajišťující dlouhodobou a nezávadnou funkci.

Výrobek smí být do koupelny a sprchy montován ve smyslu ČSN 33 2000-7-701 ed. 2.

Pokud budou ohřívače instalovány do zóny 2, musí být jejich napájecí obvod vybaven doplňkovou ochranou - proudovým chráničem - se jmenovitým vybavovacím rozdílovým proudem I nepřesahujícím 30 mA.

Při provozu nebo likvidaci zařízení nutno dodržet příslušné národní předpisy o životním prostředí a o likvidaci odpadu. V případě, že zařízení bude muset být sešrotováno, je zapotřebí postupovat při jeho likvidaci podle diferencovaného sběru, což znamená respektovat rozdílnost materiálů a jejich složení (např. kovy, umělé hmoty, atd). Při diferencovaném sběru je třeba se obrátit na specializované firmy, které se zabývají sběrem těchto materiálů za současného respektování místních platných norem a předpisů.

Výrobce si vyhrazuje právo provádění změn, které nemusí být popsány v návodě, avšak zachovávají všechny hlavní konstrukční prvky.

RPR - Wterm s.r.o. RPR - Bukovecká 1202, 739 91 Jablunkov

Upozornění

Toto zařízení mohou děti používat až od věku 8 let. Takové osoby, které mají snížené fyzické, smyslové nebo duševní schopnosti, nebo nemají dostatečné zkušenosti a vědomosti, mohou zařízení používat pouze v případě, když jsou pod dozorem, nebo byly předem informovány o zásadách bezpečného požívání a porozuměly z tohoto vplyvajícím nebezpečí.

Popis ohřívače

Zařízení není povoleno instalovat v místech ohrožených nebezpečím výbuchu a tam, kde se může teplota vody snížit pod bod mrazu.

Chraňte před mrazem!

Zásobník horké užitkové vody se provozuje na tlakovém principu, čímž může obsluhovat několik odběrných míst. Nádoba zásobníku je vyrobena z ocelového smaltovaného plechu.

Ohřívač je proti korozi chráněn magneziovou anodou. Anodu je nutno vyměnit za novou každé 2 roky a výměna musí být vyznačena v záručním listu příslušným servisem. Seznam servisů je přiložen k návodu. Životnost anody závisí na konkrétních vodních a provozních poměrech. Zároveň je nutno provést vyčištění nádoby a topného tělesa od vodního kamene a nečistot. Pozor na poškození nádoby.

Ohřívač je vybaven termostatem a tepelnou pojistkou. Termostat je vybaven polohou

* pro ochranu před mrazem, při níž je teplota vody udržována nad 7°C. Po dosažení teploty, která je nastavena na termostatu dojde k vypnutí ohřevu. V případě havárie termostatu ohřev přeruší tepelná pojistka.

Voda v zásobníku se může ohřát až na 75°C.

Technická data

Veškeré instalační práce musí být prováděny při odpojeném přívodu elektrického napětí.

V důsledku neodborného zacházení zaniká nárok na garanční opravu.

Typ		FEZ 30	FEZ 50	FEZ 80	FEZ 120	FEZ 150	FEZ 200
Jmenovitý objem	l	30	50	80	120	150	200
Provozní tlak	MPa	0,6					
Jmenovité napětí	V	230V/5-Hz					
Jmenovitý příkon	W	2400					
Jmenovitý proud	A	10,4					
Stupeň krytí		IP 24					
Rozsah předvolby teploty	°C	30 - 75					
Vodovodní přípojka		G 1/2"					
Hmotnost bez vody	kg	16,2	19,7	25	32	39	48,5
Doba ohřevu z 15°C na 65°C	hod	0,8	1,3	2,1	3,1	3,9	5,3
Spotřeba el. energie z15 na 65°C	kWh	1,92	3,12	5,04	7,44	9,36	12,72

Obr.1

- 1 - Uzavírací ventil
- 2 - Manometr
- 3 - Redukční ventil
- 4 - Pojistný ventil
- 5 - Odtok
- 6 - Zpětný ventil
- 7 - Vodovodní baterie
- 8 - Vodovodní baterie

Přeprava a montáž:

Během přepravy a montáže nesmí být ohřívač zvedán za nátrubky důvodu možného poškození těchto nátrubků.

Ohřívač instalujte na stěnu, která má spolehlivou nosnost a to v místnosti, která není ohrožena mrazem. V úvahu je nutno brát hmotnost ohřívače včetně vodního obsahu.

U zdí lehké konstrukce je nutno zajistit speciální nosnou konstrukci. Ohřívač je nutno zavěsit svisle s nátrubky směřujícími dolů.

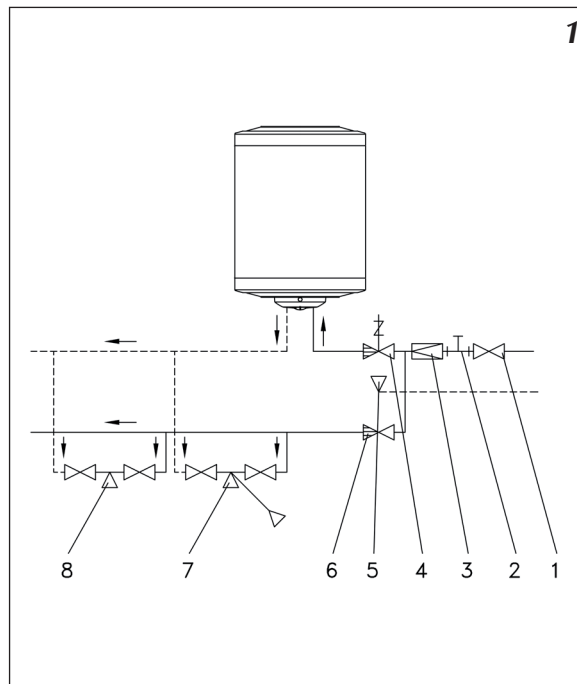
Vodorovná montáž je nepřijatelná!

Připojení k vodovodnímu řádu:

Pořadí instalovaných armatur podle ČSN 06 0830 je zřejmé z obrázku.

Ohřívač musí být používán zásadně s pojistným a zpětným ventilem, které jsou s ohřívačem dodávány. Odkapávací vývod z pojišťovacího ventilu musí být nainstalován do vodovodního odpadu, který není ohrožen mrazem. Odkapávací vývod nesmí být nijak ucpáván. Připojení ohřívače je zakázáno provádět prostřednictvím hadic. Jako potrubí pro studenou a teplou vodu mohou být použity trubky z pozinkované oceli, měděné přizpůsobené pro tlak ve vodovodní síti 0,6 MPa nebo také trubky z teplovzdušného plastu odolávající teplotám minimálně 100 °C. V případě použití měděných trubek je nutno použít izolačních mezikusů.

Při tlaku nad 0,5 MPa je nutno použít redukční ventil. Mezi pojistným ventilem a ohřívačem nesmí být instalovány žádné další armatury. Po připojení k vodovodní síti musí být zajištěna možnost vypouštění ohřívače např. pomocí pojišťovacího ventilu. Po napojení ohřívače na vodovodní síť a jeho naplnění vodou je nutno vyzkoušet pojistný ventil. Při pootočení kotoučku, nebo nadzvednutí páčky dle typu pojistného ventilu musí z ventilu vytékat voda. Přetlakové pojistné zařízení je nutno pravidelně 6x ročně uvádět do činnosti, aby se odstranily usazeniny vodního kamene a aby se ověřilo, že toto zařízení není zablokováno. Během ohřevu vody dochází v ohřívači k rozpínání vody, která musí odkapávat pojistným ventilem a ohřev signalizuje kontrolní světlo.

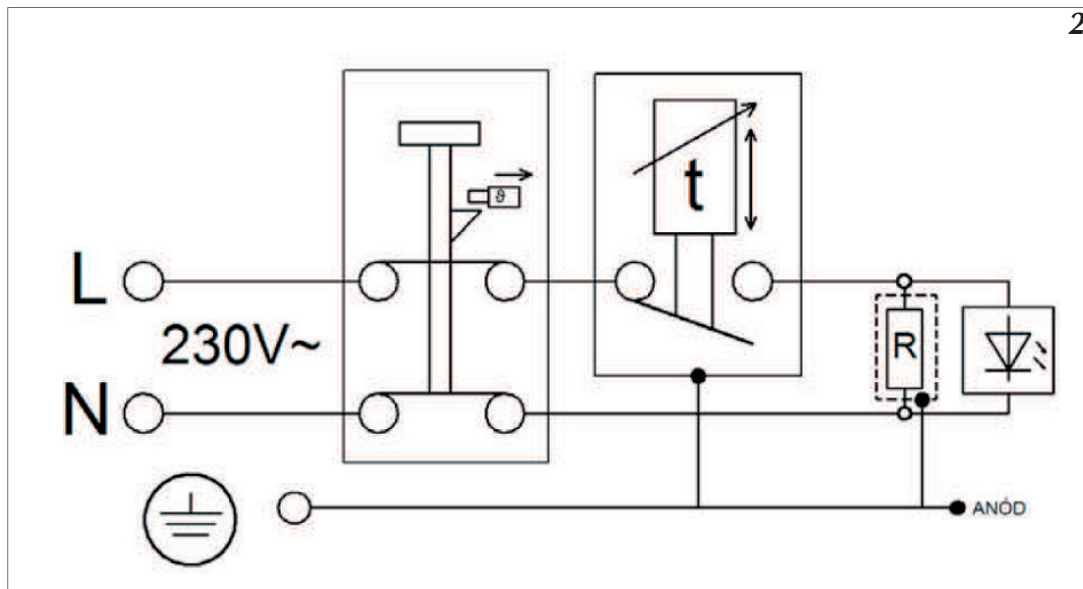


Při napuštění ohřívače je nutno provést jeho odvzdušnění tak, že otevřením ventilu teplé vody na baterii musí vytékat voda bez vzduchových bublin.

Ohřívač nesmí být během odvzdušňování připojen k elektrické síti.

Obr.2 Schéma elektrického zapojení

- 1 - Termostat
- 2 - Tepelná pojistka
- 3 - Svorkovnice
- 4 - Topné těleso
- 5 - Kontrolní žárovka



Připojení k elektrické síti:

Při montáži v koupelnách je nutno dodržet normu ČSN 33 200 – 7 – 701 ed 2. Při montáži mimo koupelny je nutno dodržet normu ČSN 332130. Ohřívač smí být připojen pouze na pevnou přípojku.

Připojení k elektrické síti smí být provedeno až po naplnění ohřívače vodou.

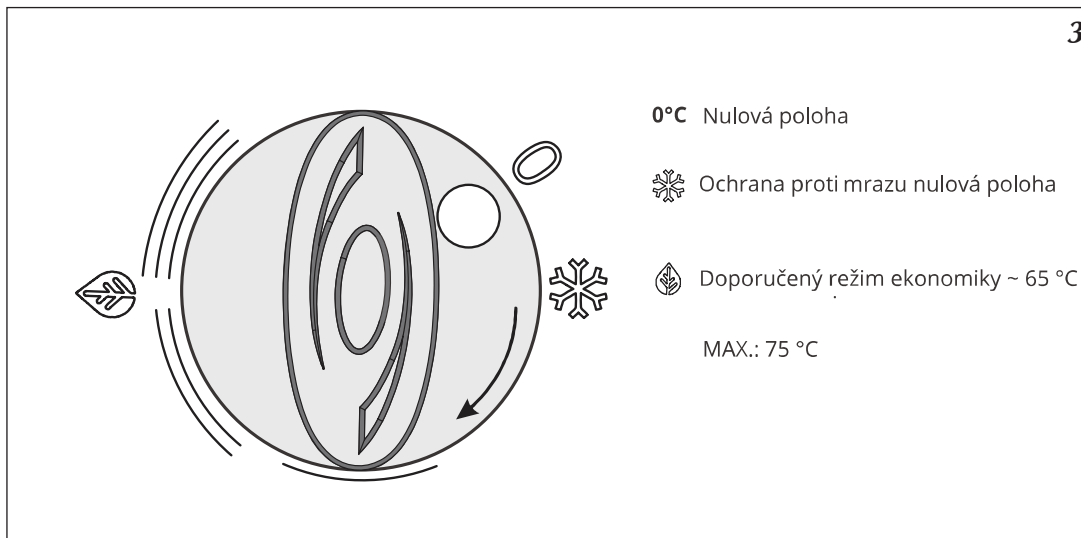
Regulace teploty

Regulačním kolečkem termostatu je možno nastavit požadovanou teplotu užitkové vody. Rozsvícené kontrolní světlo signalizuje ohřev užitkové vody. V případě nastavení teploty na maximum hrozí při nemíchaném odběru vody nebezpečí opaření!

Obr.3

Při vypouštění může vytékat horká voda!

Ohřívač bez vody nesmí být připojen k el. síti!

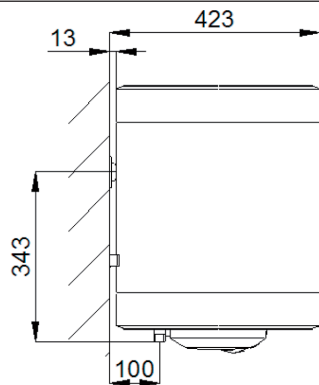


Jestliže nebude delší dobu ohřívač používán a bude umístěn v místě s teplotou menší než 0°C, je nutno: Ohřívač neodpojovat od el. sítě a kolečko termostatu nastavit do polohy * nebo

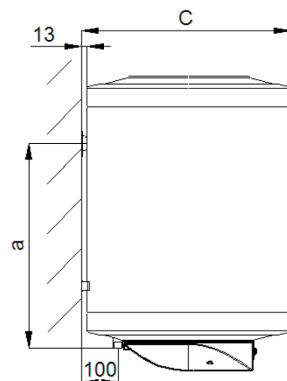
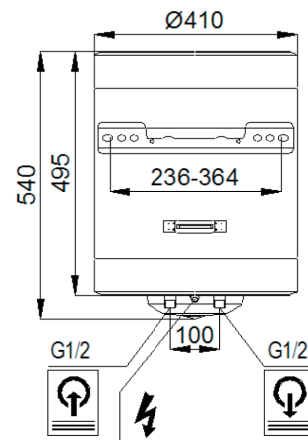
Vypustit vodu z ohřívače:

- odpojit ohřívač od elektrické sítě
- uzavřít ventil přívodu studené vody
- otevřít ventil teplé vody na baterii
- vypustit vodu z ohřívače pomocí pojistného ventilu

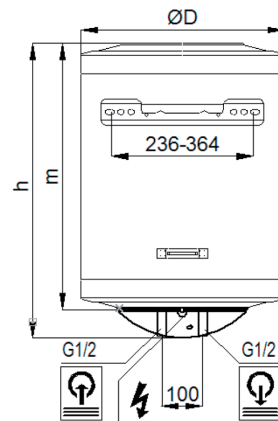
Obr.4

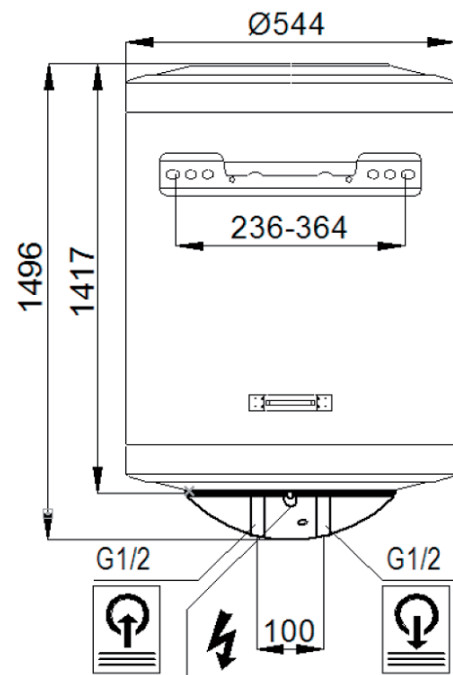
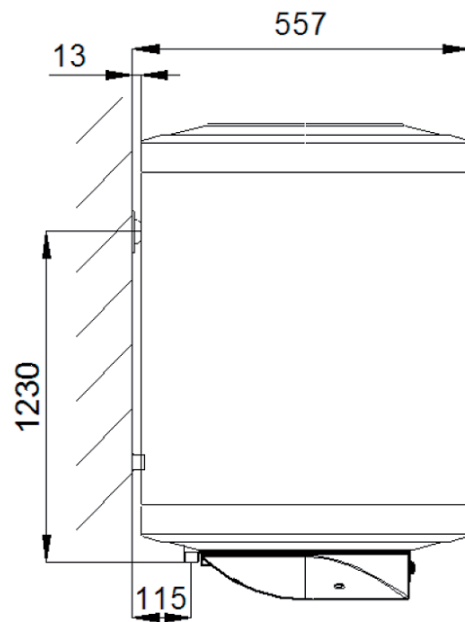


FEZ 30



FEZ 50 - 150





FEZ 200

Typ	a	m	h	□ D
FEZ 50	340	480	527	515
FEZ 80	500	650	697	515
FEZ 120	750	930	977	515
FEZ 150	950	1125	1172	515

Odstranění některých poruch

Porucha	Příčina	Způsob odstranění
Ohřívač neohřívá, kontrolní světlo nesvítí	Chybí přívod el. energie Vadný termostat Vadný tepelný omezovač Vypnutý tep. omezovač	Zkontrolovat přívod Vyměnit (servis) Vyměnit (servis) Zamáčknout
Ohřívač neohřívá, kontrolní světlo svítí	Vadné topné těleso	Vyměnit (servis)
Ohřívač ohřívá, kontrolní světlo nesvítí	Vadná kontrolka	Vyměnit (servis)

Kompletnost balení

Ohřívač	-	1 kus
Pojistný ventil	-	1 kus
Návod na obsluhu a záruční list	-	1 kus

Záruční podmínky

1. RPR - Wterm s.r.o. - uděluje kupujícímu - uživateli záruku 24 měsíců od doby prodeje.
2. V případě výskytu vady je uživatel povinen obrátit se na příslušný odborný servis.
3. Výrobce nese zodpovědnost pouze tehdy, pokud nastala záruční situace z příčiny poruchy zařízení.
4. Výrobce má právo rozhodnout zda provede výměnu či opravu zařízení.
5. Záruční oprava je bezplatná.
6. Výrobce se zavazuje vykonat opravu ve lhůtě do 30-ti dnů od data doručení do servisu.
7. Doba záruky se automaticky prodlužuje o dobu záruční opravy.
8. Pokud dojde k nahrazení novým ohřívačem záruční lhůta běží znova.
9. Nevyplněný záruční list má za následek ztrátu nároku na záruku.
10. Při opodstatněné reklamaci v záruční době budou náklady na dopravu vadného výrobku poštou hrazeny výrobcem po předložení potvrzeného přepravního dokladu.

Záruční list

Elektrický zásobníkový ohřívač
vody

Datum výroby

Datum prodeje

1	Datum opravy
	Garanční lhůta prodloužena do dne
	Razítko a podpis servisu
2	Datum opravy
	Garanční lhůta prodloužena do dne
	Razítko a podpis servisu
3	Datum opravy
	Garanční lhůta prodloužena do dne
	Razítko a podpis servisu
4	Datum opravy
	Garanční lhůta prodloužena do dne
	Razítko a podpis servisu

FEZ

3

1

FEZ

Razítko a podpis prodejce

Datum prodeje

Datum opravy

Datum opravy

Razítko a podpis prodejce

Datum prodeje

Razítko a podpis prodejce

Datum prodeje

Datum opravy

Datum opravy

Razítko a podpis prodejce

Datum prodeje

FEZ

4

2

FEZ

