



Elektrický zásobníkový ohřívač vody stojatý

- ECO - 30*
- ECO - 50*
- ECO - 80*
- ECO - 100*
- ECO - 120*

Návod k instalaci a obsluze

Seznámení se s tímto návodem umožní správnou instalaci a využití zařízení, zajišťující dlouhodobou a nezávadnou funkci.

Výrobek smí být montován ve smyslu ČSN 33 2000-7-701, v koupelnách, sprchách a podobných prostorech v zónách 2, 3.

Pokud budou ohřívače instalovány do zóny 2, musí být jejich napájecí obvod vybaven doplňkovou ochranou - proudovým chráničem - se jmenovitým vybavovacím rozdílovým proudem I nepřesahujícím 30 mA.

Při provozu nebo likvidaci zařízení nutno dodržet příslušné národní předpisy o životním prostředí a o likvidaci odpadu. V případě, že zařízení bude muset být sešrotováno, je zapotřebí postupovat při jeho likvidaci podle diferencovaného sběru, což znamená respektovat rozdílnost materiálů a jejich složení (např. kovy, umělé hmoty, atd). Při diferencovaném sběru je třeba se obrátit na specializované firmy, které se zabývají sběrem těchto materiálů za současného respektování místních platných norem a předpisů.

Výrobce si vyhrazuje právo provádění změn, které nemusí být popsány v návodě, avšak zachovávají všechny hlavní konstrukční prvky.

RPR - Wterm s.r.o. 739 91 Jablunkov, Školní 389

Popis ohřívače

Zařízení není povoleno instalovat v místech ohrožených nebezpečím výbuchu a tam, kde se může teplota vody snížit pod bod mrazu.

Chraňte před mrazem!

Technická data

Veškeré instalační práce musí být prováděny při odpojení přívodu elektrického napětí.

V důsledku neodborného zacházení zaniká nárok na garanční opravu.

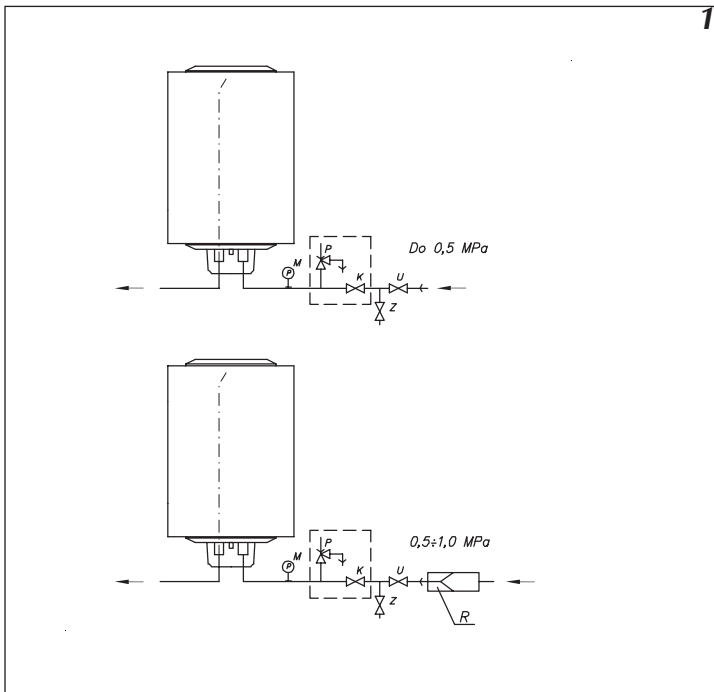
Akumulační tlakový ohřívač teplé užitkové vody se provozuje na tlakovém principu, čímž se může obsluhovat několik odběrných míst s běžnými tlakovými bateriemi. Ohřívač je vybaven termostatem. Po dosažení teploty, která je nastavena ve výrobním závodě dojde k vypnutí ohřevu.

Ohřívač je proti korozi pojištěn aktivní anodou. Pro delší životnost ohřívače doporučujeme každé 2 roky anodu zkontrolovat a podle stavu anodu vyměnit. Životnost anody závisí na konkrétních vodních a provozních poměrech.

Typ		ECO 30	ECO 50	ECO 80	ECO 100	ECO 120
Jmenovitý objem	L	30	50	80	100	120
Provozní tlak	MPa	0,6				
Jmenovité napětí	V	230V/50Hz				
Jmenovitý proud	A	7,8				
Jmenovitý příkon	W	1800				
Stupeň krytí		IP 24				
Stupeň ohřevu	°C	65				
Doba ohřevu z 15 na 65°C	hod	1,1	1,8	2,8	3,8	4,2
Spotřeba el. energie při ohřevu náplně z 15°C na 65°C	kWh	1,800	3,000	4,700	6,000	7,500
Vodovodní přípojka		G1/2"				
Hmotnost bez vody	kg	18,45	19,85	25,35	29,20	32,85

Obr.1

- M - Tlakoměr
- P - Pojistný ventil
- K - Zpětný ventil
- Z - Zkušební kohout
- U - Uzávěr vody
- R - Redukční ventil



Ohříváč musí být používán zásadně s pojistným a zpětným ventilem, které jsou s ohříváčem dodávány.

Při tlaku nad 0,5 MPa je nutno použít redukční ventil. Mezi pojistným ventilem a ohříváčem nesmí být instalovány žádné další armatury. Průtok na škrtkicím ventilu nastavte na hodnotu max. 18 l/min. Po připojení k vodovodní síti musí být zajištěna možnost vypuštění ohříváče např. pomocí pojistného ventilu. Po napojení ohříváče na vodovodní síť a jeho naplnění vodou je nutno vyzkoušet pojistný ventil. Při pootočení kotoučku pojistného ventilu musí z ventilu vytékat voda. Přetlakové pojistné zařízení se má pravidelně 4x ročně uvádět do činnosti, aby se odstranily usazeniny vodního kamene a aby se ověřilo, že toto zařízení není zablokováno. Během ohřevu vody dochází v ohříváči k rozpínání vody, která musí odkapávat pojistným ventilem. Vývod z ventilu nesmí být ucpan a vývod nesmí být umístěn v místě, kde teplota klesá pod bod mrazu.

1 Přeprava a montáž:

Během přepravy a montáže nesmí být ohříváč zvedán za nátrubky z důvodu možného poškození těchto nátrubků.

Ohříváč instalujte na stěnu, která má spolehlivou nosnost a to v místnosti, která není ohrožena mrazem. V úvahu je nutno brát hmotnost ohříváče včetně vodního obsahu. U zdí lehké konstrukce je nutno zajistit speciální nosnou konstrukci.

Ohříváč je nutno zavěsit svisle s nátrubky směřujícími dolů.

Vodorovná montáž je nepřípustná.

Připojení k vodovodnímu řádu:

Pořadí instalovaných armatur podle ČSN 06 0830 je zřejmé z obrázku č.1.

Po napuštění ohřívače je nutno provést jeho odvzdušnění tak, že otevřením ventilu teplé vody na baterii musí vytékat voda bez vzduchových bublin.

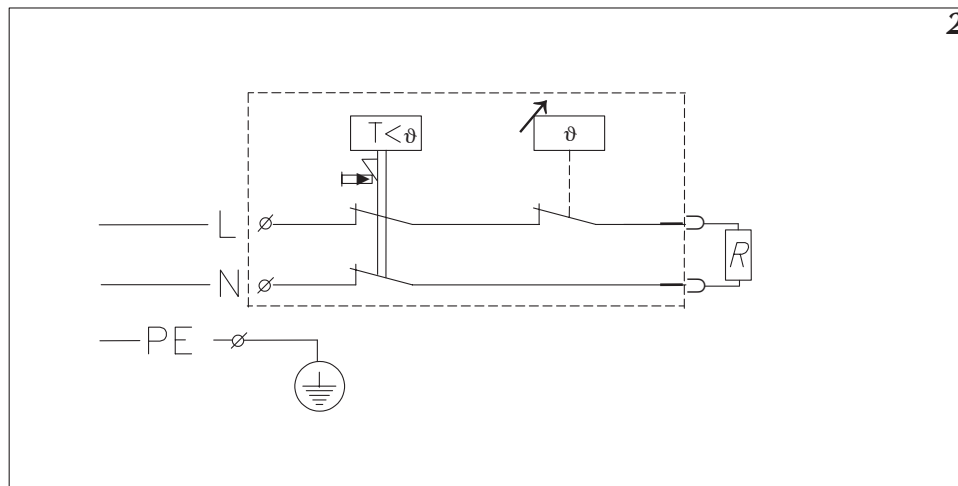
Připojení k elektrické síti:

Při montáži v koupelnách je nutno dodržet normu ČSN 33 2000-7-701. Při montáži mimo koupelny je nutno dodržet normu ČSN 332130. Ohřívač smí být připojen pouze na pevnou přípojku a přívod musí být vybaven vypínačem, který umožní odpojení ohřívače od el. sítě.

Připojení k elektrické síti smí být provedeno až po naplnění ohřívače vodou.

Obr.2 Schéma elektrického zapojení

- 1 - Termostat
- 2 - Tepelná pojistka
- 3 - Svorkovnice
- 4 - Topné těleso



Uvedení ohřívače mimo provoz:

Máte-li v úmyslu ohřívač na delší dobu uvést mimo provoz, postupujte takto:

- odpojte ohřívač od elektrické sítě
- uzavřete ventil přívodu studené vody
- otevřete ventil teplé vody na baterii
- vypusťte vodu pomocí pojistného ventilu

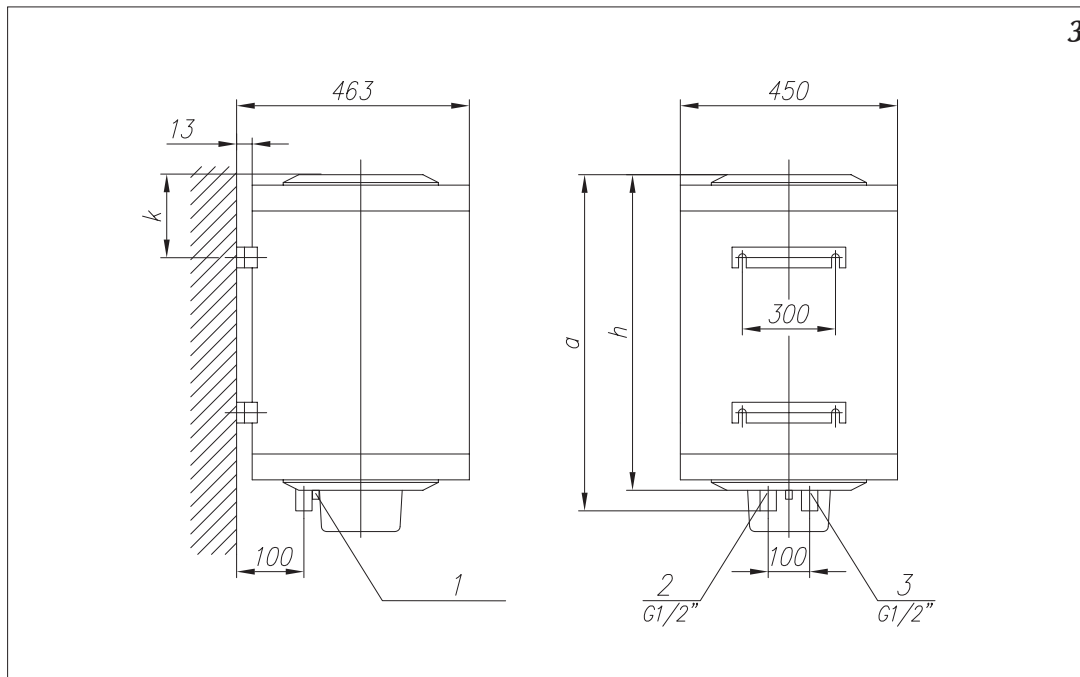
Obsluha

Při vypouštění může vytékat horká voda!

Vyprázdňený ohřívač nesmí být připojen k el. síti!

Obr.3

- 1 – přívod elektrické proudu
- 2 – vstup studené vody
- 3 – výstup teplé vody



Typ	Objem (l)	a	h	k
ECO 30	30	423	400	135
ECO 50	50	573	550	
ECO 80	80	798	775	200
ECO 100	100	963	940	
ECO 120	120	1128	1105	

Kompletnost balení

Ohřívač	-	1
Pojistný ventil	-	1
Návod na obsluhu a záruční list	-	1

Záruční podmínky

1. RPR WTERM s. r. o. – uděluje kupujícímu – uživateli záruku na nádobu 5 let , na ostatní části 2 roky ode dne prodeje, pouze za podmínky, že každé 2 roky byla vyměněna aktivní anoda a toto je vyznačeno v záručním listu.
2. V případě výskytu vady je uživatel povinen obrátit se na příslušný odborný servis.
3. Výrobce nese zodpovědnost pouze tehdy, pokud nastala záruční situace z příčiny poruchy zařízení.
4. Výrobce má právo rozhodnout zda provede výměnu či opravu zařízení.
5. Záruční oprava je bezplatná.
6. Výrobce se zavazuje vykonat opravu ve lhůtě do 14-ti dnů od data doručení do servisu.
7. Doba záruky se automaticky prodlužuje o dobu záruční opravy.
8. Nevyplněný záruční list má za následek ztrátu nároku na záruku.
9. Při opodstatněné reklamaci v záruční době budou náklady na dopravu vadného výrobku poštou hrazeny výrobcem po předložení potvrzeného přepravního dokladu.

—

Záruční list

Elektrický zásobníkový ohřívač
vody stojatý

Datum výroby

Datum prodeje

1
Datum opravy
Garanční lhůta prodloužena do dne
Razítko a podpis servisu
2
Datum opravy
Garanční lhůta prodloužena do dne
Razítko a podpis servisu
3
Datum opravy
Garanční lhůta prodloužena do dne
Razítko a podpis servisu
4
Datum opravy
Garanční lhůta prodloužena do dne
Razítko a podpis servisu

ECO

3

1

ECO

ECO

4

2

ECO